



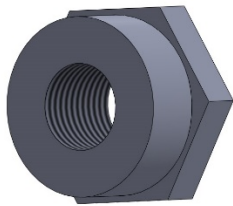
Chapitre 3

La gamme de fabrication

2BTU

Exercice N°1 : Ecrou de roue LX200 Gnome et Rhone

Il vous est demandé dans cet exercice d'établir la gamme de fabrication des écrou de roue d'une moto de la marque Gnome et Rhone des années 1950. Une LX 200 utilisée par l'armée.



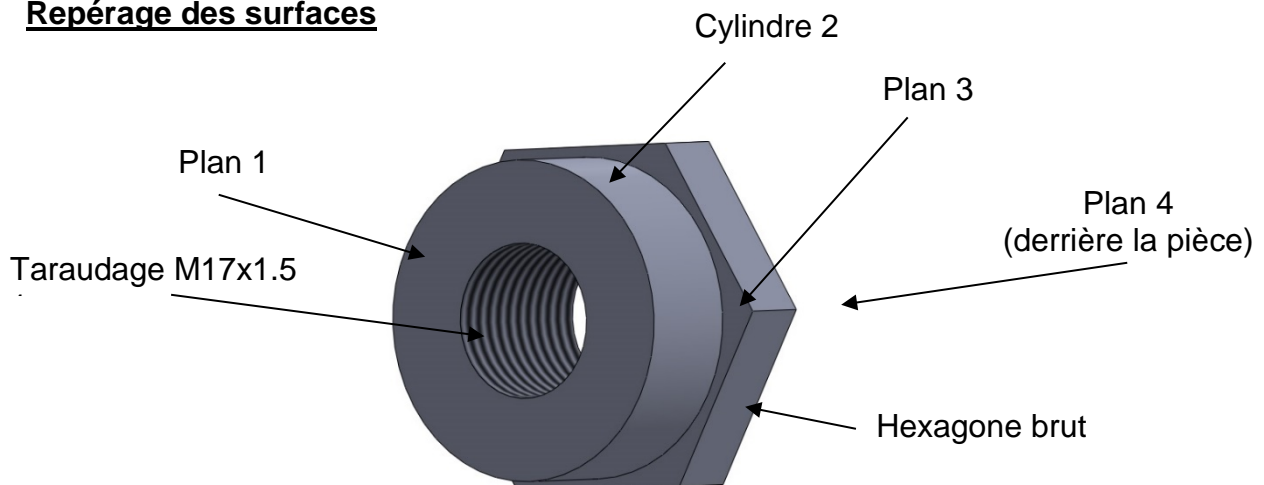
Lien :

<https://www.youtube.com/watch?v=eocr-JsQGZY>

Pour effectuer ce travail, vous sont données les informations suivantes :

- Brut : Barre en alliage d'aluminium : C38 hexagonal 32 sur plat
- Production : 50 pièces
- Ensemble : Moto Gnome Rhone LX200
- Élément : Ecrou de roue avant et arrière
- Machines outils et matériels disponibles : Un tour CN ROSILIO TBI 280

Repérage des surfaces



A partir de la vidéo de l'usinage, complétez la gamme de fabrication :



GAMME DE FABRICATION

ENSEMBLE:
ELEMENT:

BUREAU DES METHODES

Matière :

Brut :

Nombre :

N° PHASE	Désignations des opérations	Machine-outil	Schéma
10	a) b) c) d) e) f) g) h) i)		