



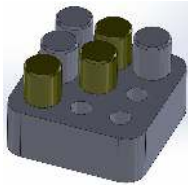
LP les Frères Moreau
BAC TU

PRODUCTIQUE

SEQUENCE 6

**DAO Assemblage
MORPION**

ENSEMBLE: MORPION



PIECES: Corps et Pions



But :

- Assembler en virtuelle votre corps et vos pions

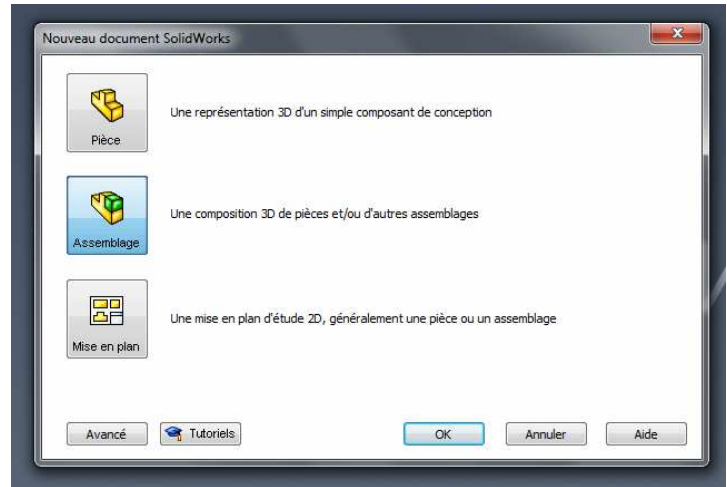
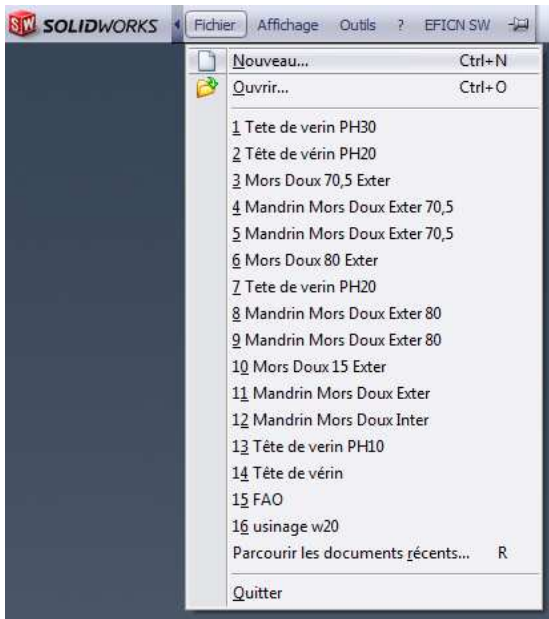
On donne :

- Logiciel SolidWorks
- Un tutoriel PDF

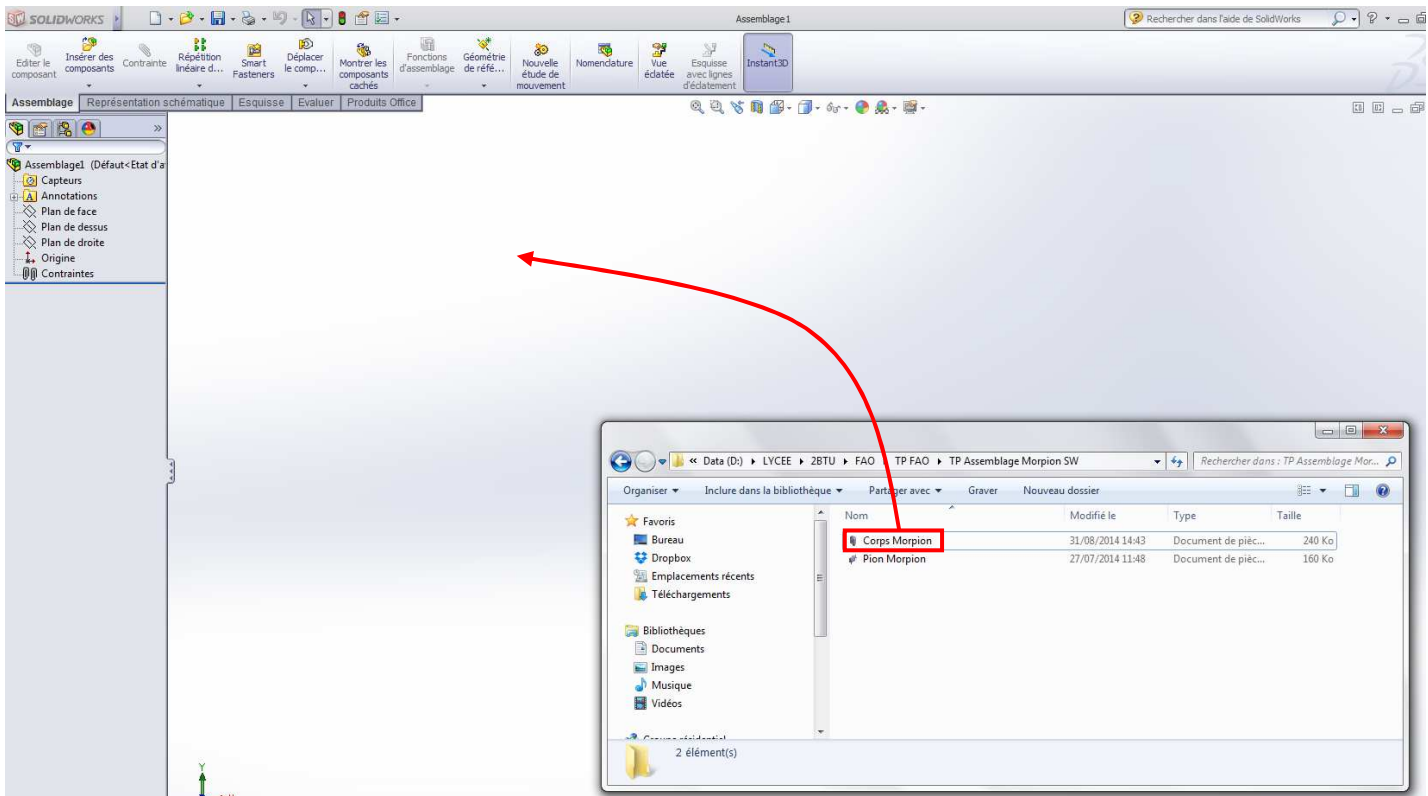
On demande :

- Réaliser l'assemblage du corps et de ses pions.

I Créer un assemblage

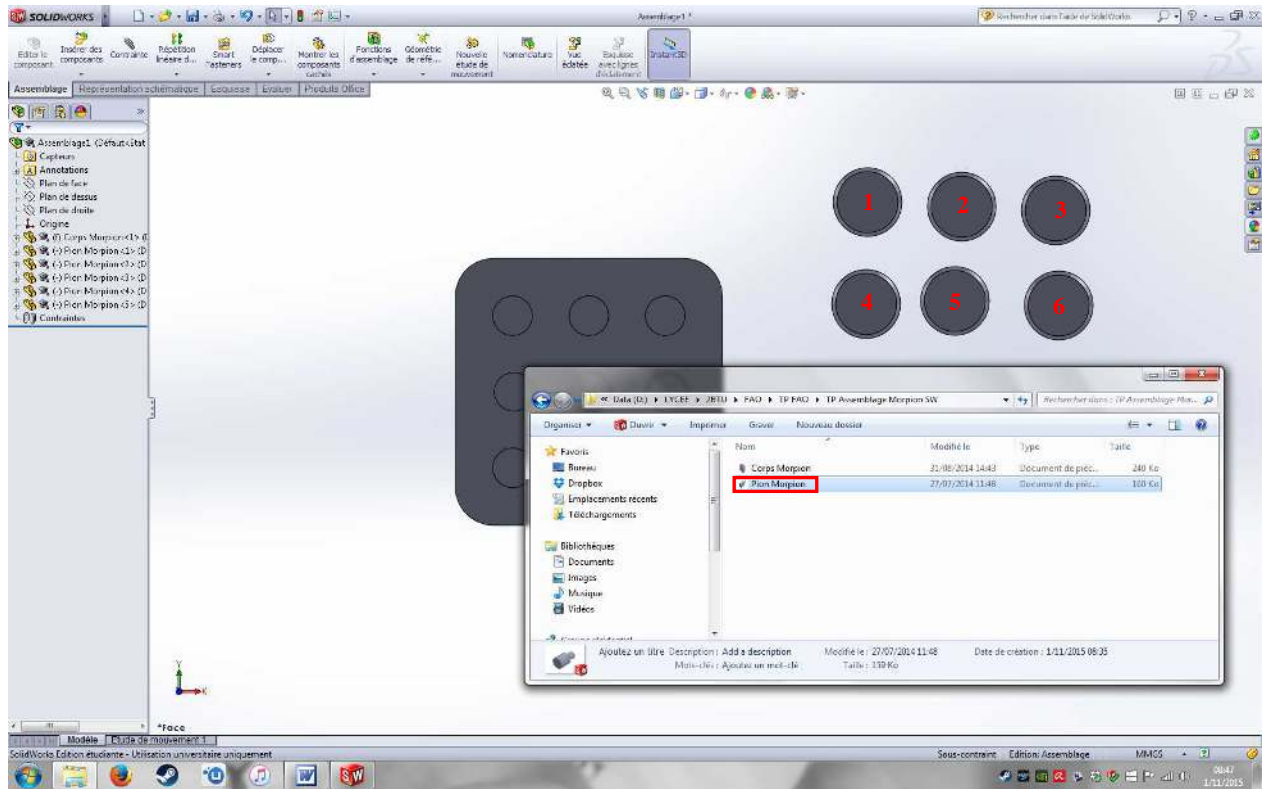


II Insérer votre corps et vos 6 pions (Drag and Drop)

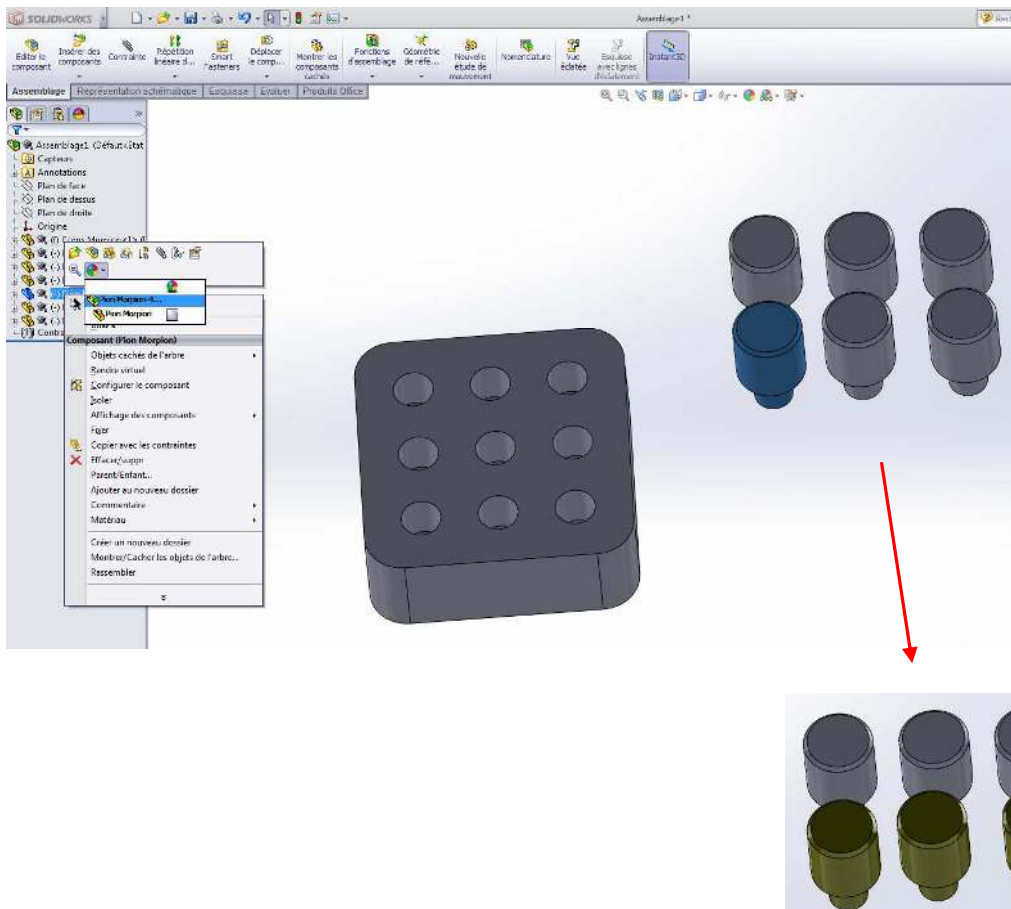


Cliquer sur votre fichier pièce et glisser cette pièce dans l'assemblage.

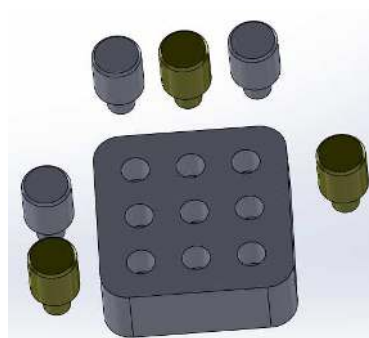
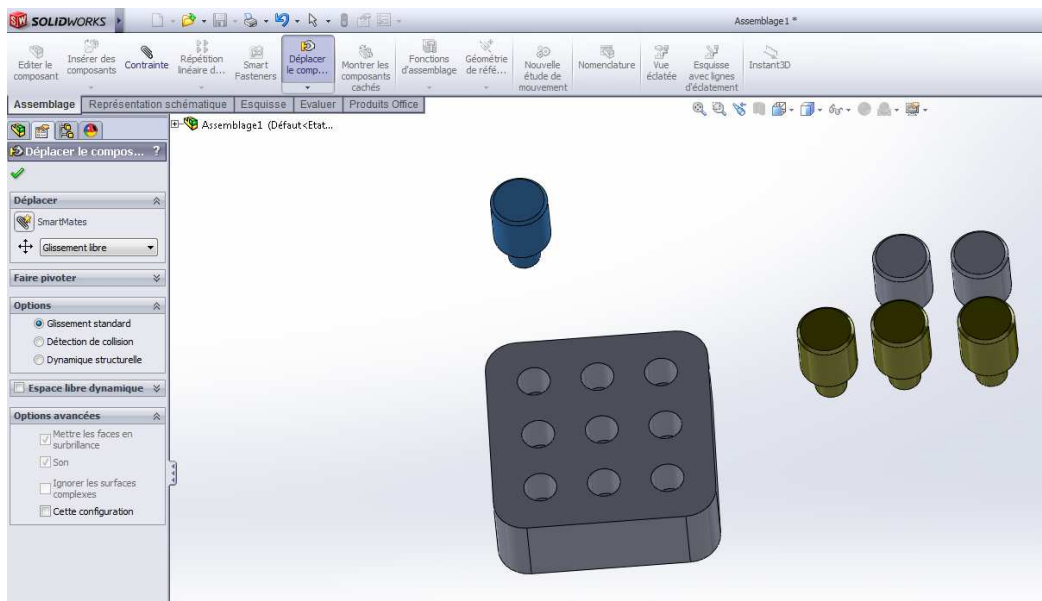
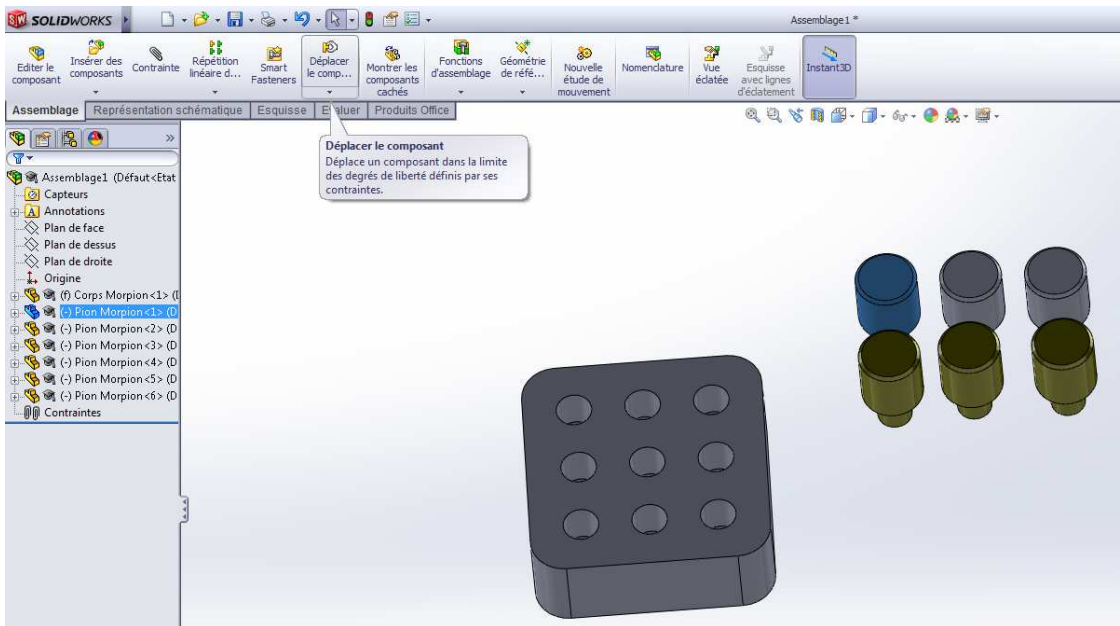
Pour les pions cliquer glisser 6 fois pour insérer 6 pions



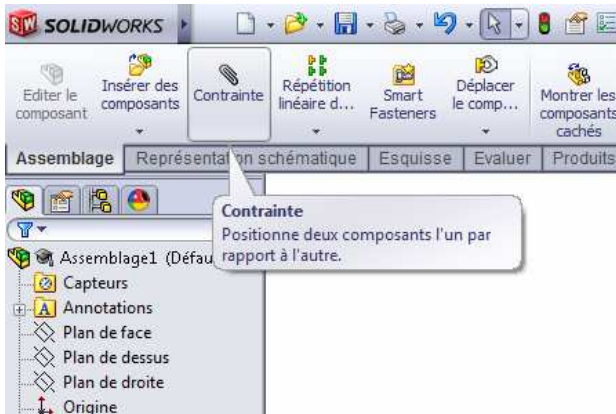
III Changer la couleur de 3 des pions



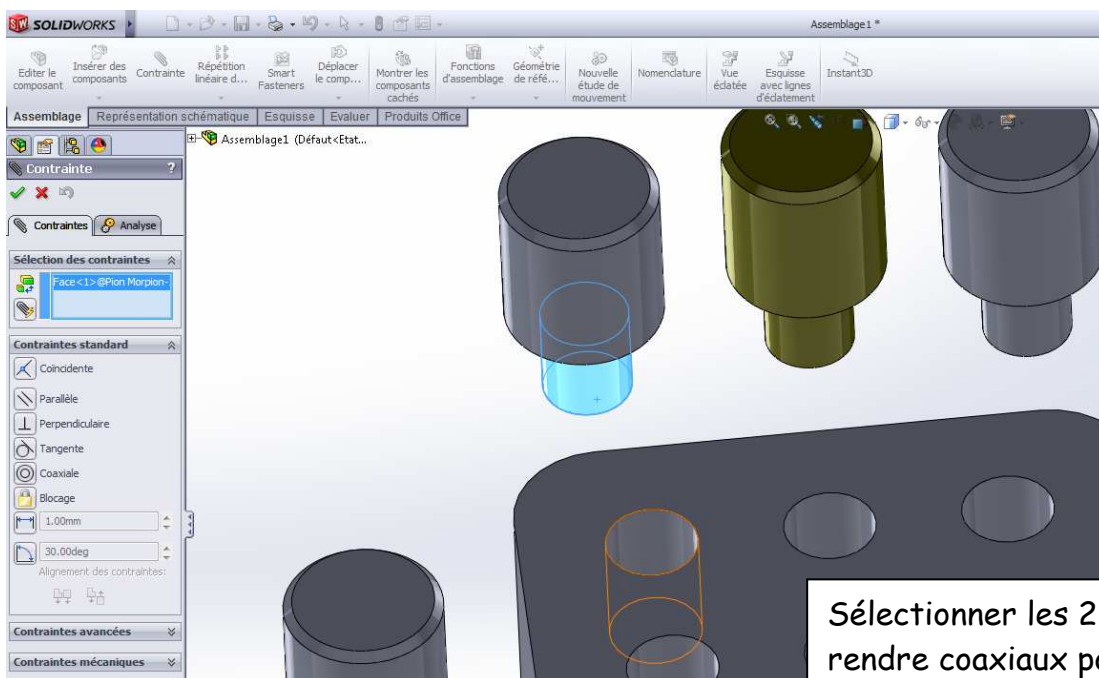
IV Déplacer manuellement de chaque pion



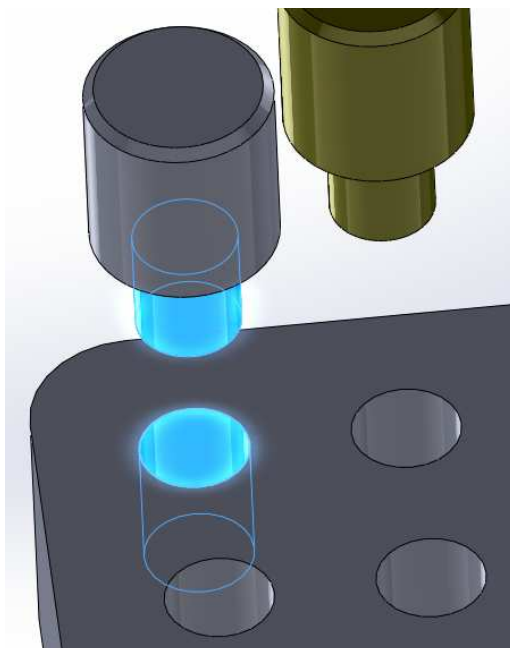
IV Assemblage d'un pion grâce aux contraintes

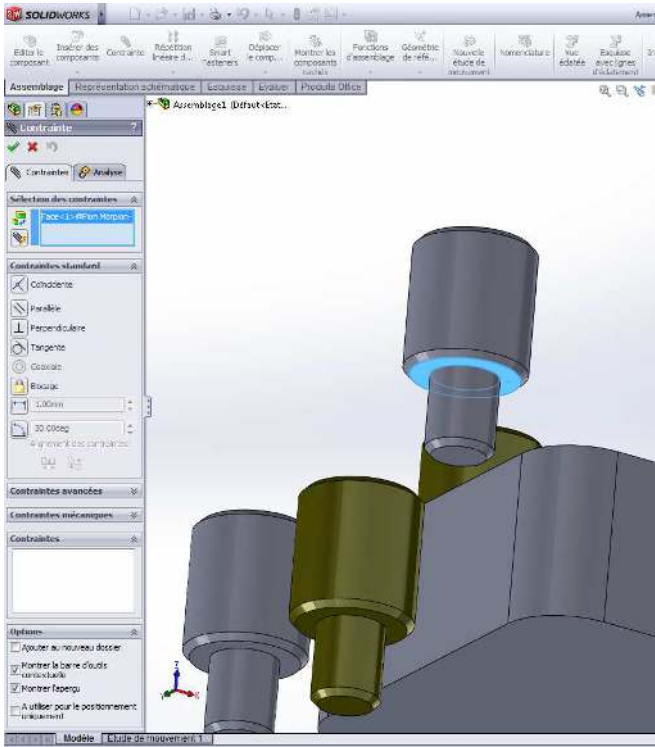


Vous pouvez lancer la video TP5 "Assemblage" pour revoir le fonctionnement de cette fonction

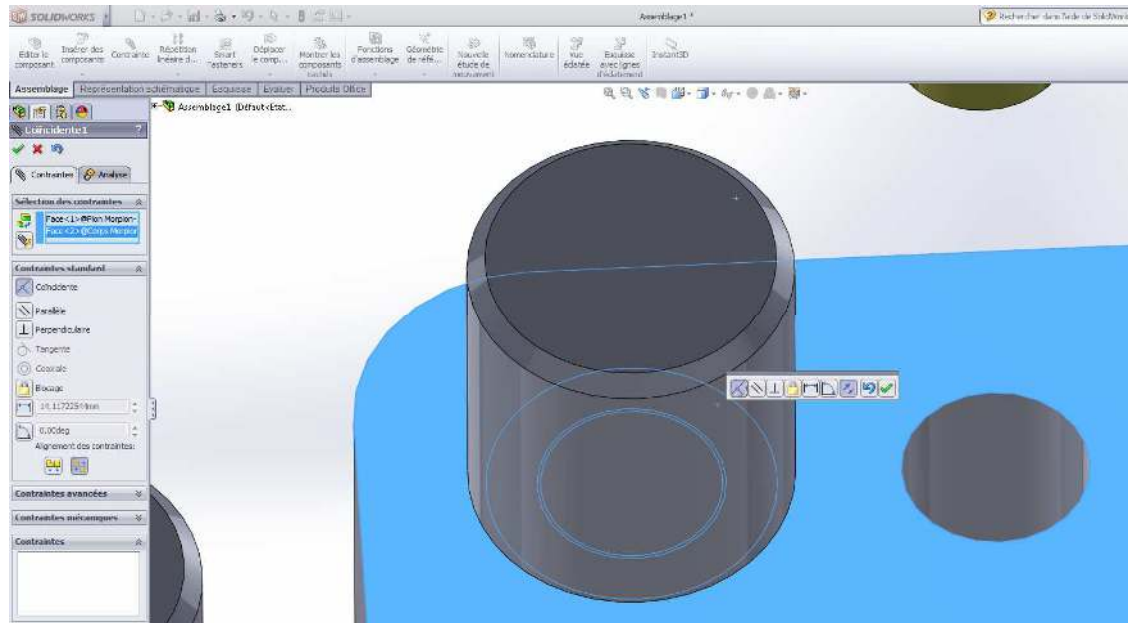


Sélectionner les 2 cylindres à rendre coaxiaux pour l'assemblage. (Le logiciel reconnaît automatiquement une coaxialité)





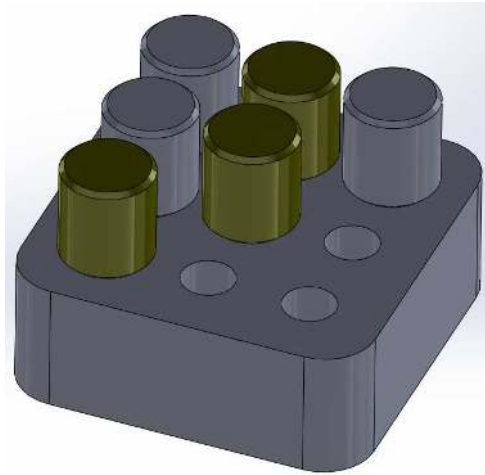
Sélectionner les 2 plans à rendre coïncidents pour l'assemblage. (Le logiciel reconnaît automatiquement une coïncidence)



Notre 1er pion maintenant parfaitement assemblé.

V Assembler les 5 autres pions pour arriver au résultat suivant:

Utiliser la même procédure que ci dessus.



VI Insérer 3 nouveaux pions

VII Ajouter des contraintes pour assembler ces 3 nouveaux pions

VIII Changer les couleurs des pions pour obtenir un match nul

Enregistrer votre travail "Morpion Assemblage" dans votre dossier personnel.

FAITES VALIDER PAR LE PROFESSEUR