

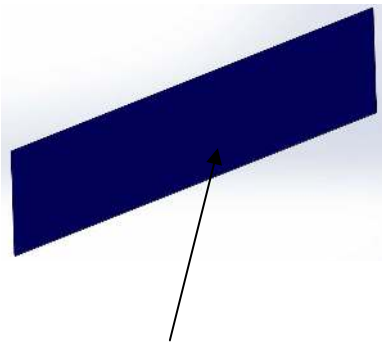
2BTU

# Surfaces & Formes Géométriques

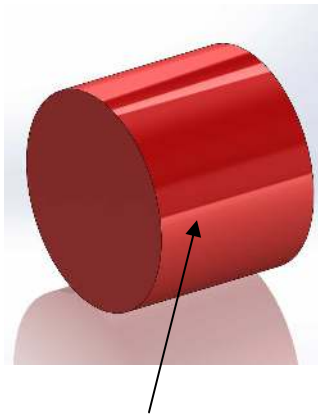
## I Surfaces géométriques

Une surface géométrique est une surface élémentaire de géométrie. C'est un concept **mathématique**.

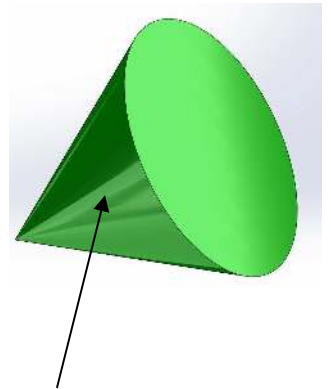
Dans leur représentation mathématique ces surfaces sont **parfaites**. Dans le monde réel aucune des surfaces **n'est parfaite**, elles ont toutes des **défauts**, plus ou moins visible.



Surface Plane



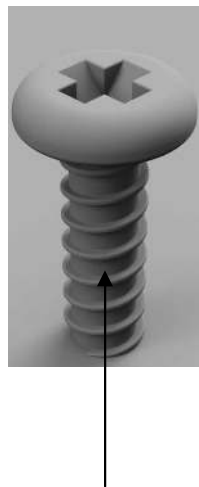
Surface Cylindrique



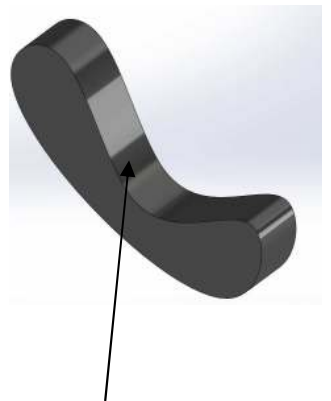
Surface Cônique



Surface Sphérique



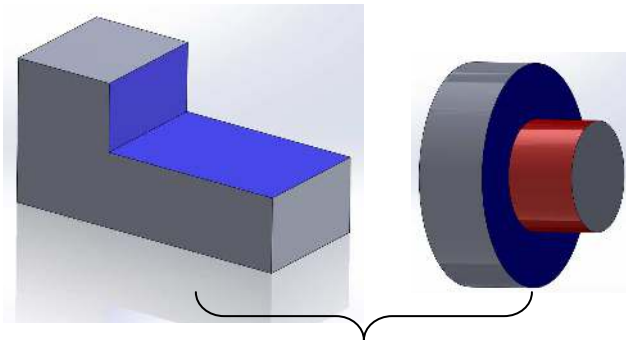
Surface Hélicoïdale



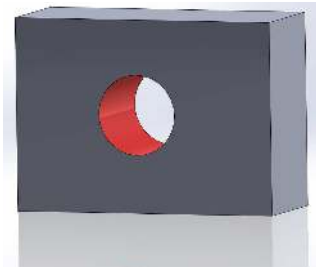
Surface Quelconque

## II Formes géométriques

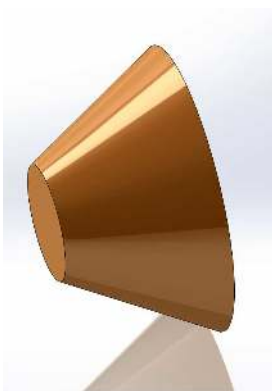
L'association des différentes surfaces géométriques entres elles donnent naissances a des formes. Voici quelques formes couramment rencontrées.



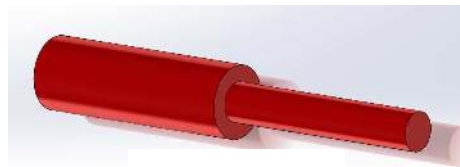
**Epaulement**



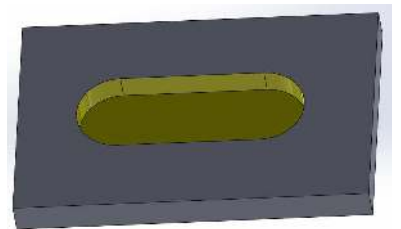
**Trou**



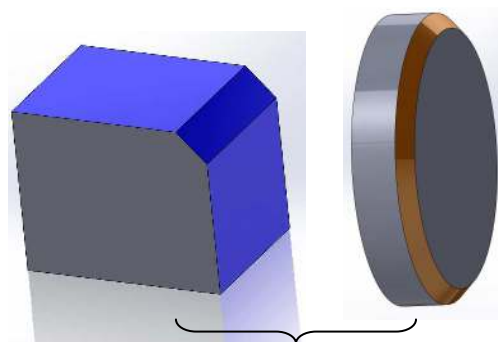
**Tronc de cône**



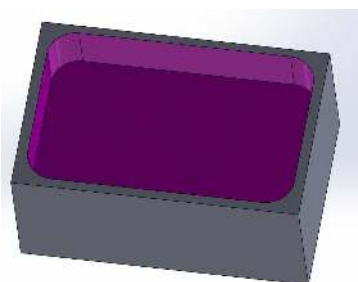
**Arbre**



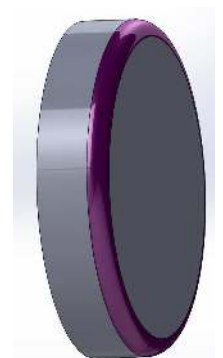
**Trou Oblong**



**Chanfrein**



**Poche**



**Congé**