



2BTU



Fraisage OUTILS

I Les outils ARS

Les outils ARS sont des outils entièrement en acier. La partie coupante s'appelle l'arrête de coupe, elle s'affute lorsqu'elle est utilisée.

Les fraises se classent en plusieurs catégories en fonction des opérations qu'elles peuvent réaliser.

Les Fraises à Surfacer:

Fraise de diamètre important, ne pouvant pas usiner sur des hauteurs importantes.



SURFACAGE

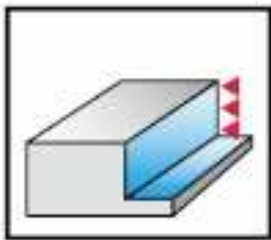


Remarque: Usinage en bout uniquement

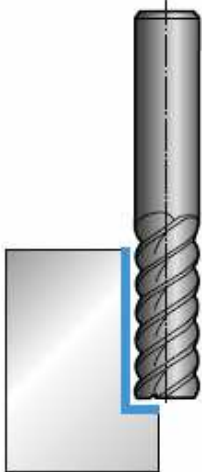
Les Fraises 2 Tailles:

Fraise de diamètre inférieur à la hauteur et pouvant usiner sur des hauteurs importantes.

➤ Fraise 2 tailles simple:

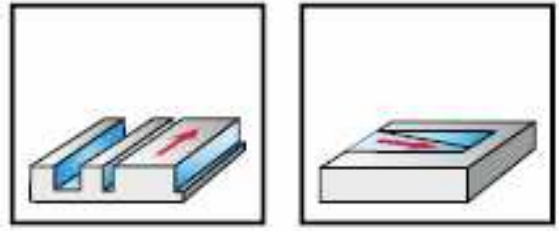


DRESSAGE



Remarque: Usinage en bout et en roulant 1 côté

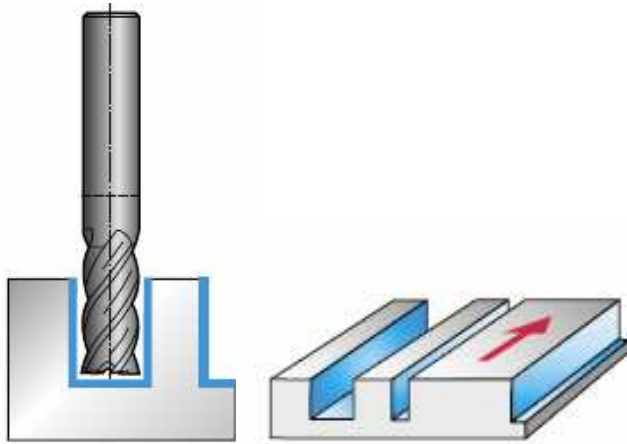
➤ Fraise 2 Tailles à rainurer:



RAINURAGE

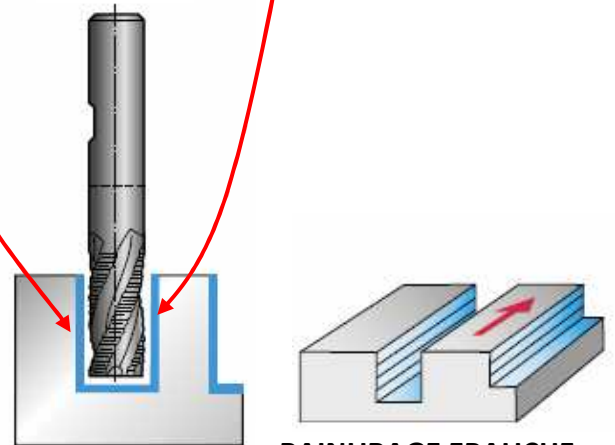
Remarque: Usinage en bout et en roulant 2 cotés

Finition



RAINURAGE FINITION

Ebauche

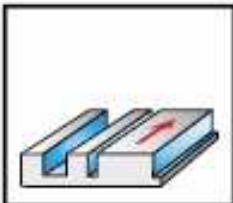


RAINURAGE EBAUCHE

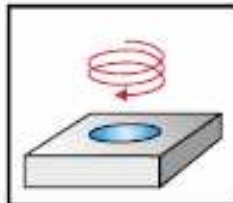
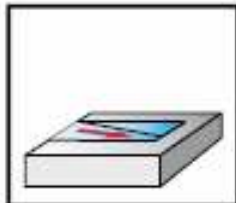
➤ Fraise 2 tailles à rainurer avec coupe au centre:



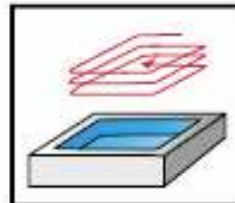
Remarque: Usinage en bout et en roulant 2 cotés et pouvant entrer directement dans la matière



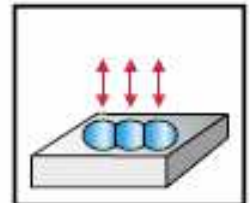
RAINURAGE



FRAISAGE PAR INTERPOLATION CIRCULAIRE



FRAISAGE PAR INTERPOLATION LINEAIRE

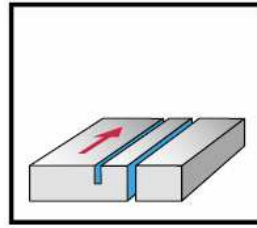


LAMAGE

Les Fraises 3 Tailles (Fraises scies):



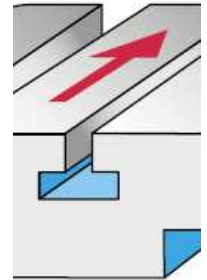
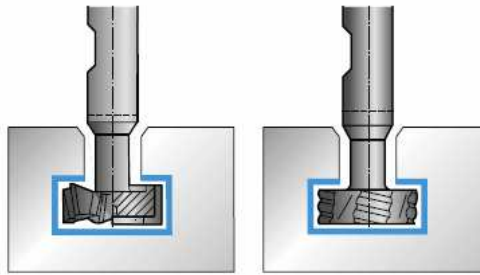
Train de fraises



RAINURAGE



Fraise T

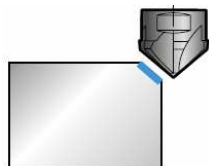


RAINURAGE DE PROFIL

Les Fraises de formes:



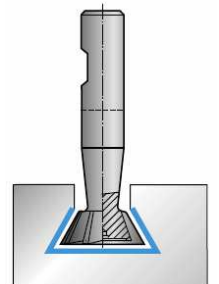
Fraise à chanfreiner



CHANFREINAGE



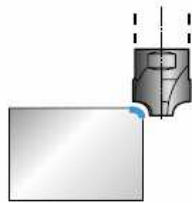
Fraise queue d'aronde



RAINURAGE DE PROFIL



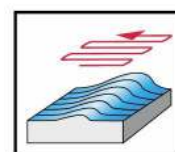
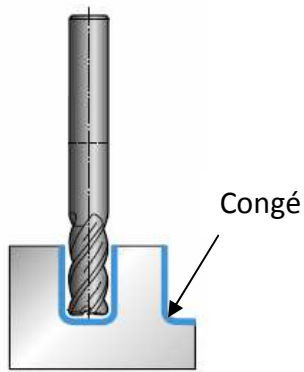
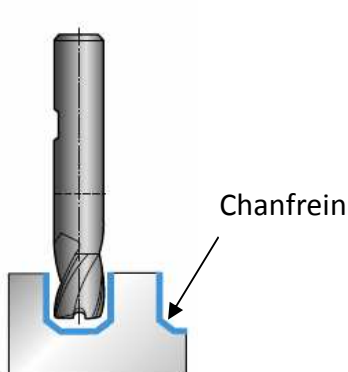
Fraise à Rayoner



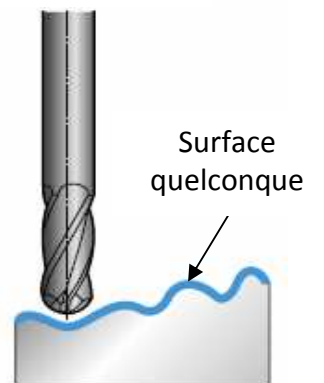
RAYONAGE



Fraise Hémisphérique



COPIAGE



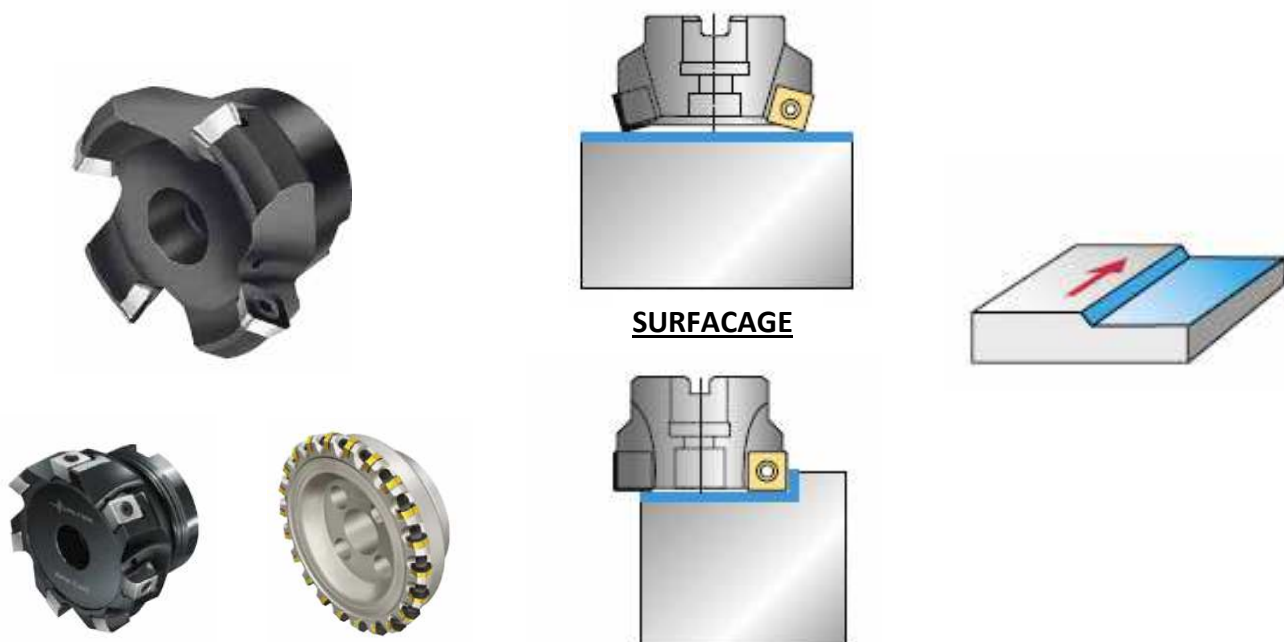
II Les outils carbures

Les outils carbures sont composés d'un **porte plaquette** et de **plaquettes carbures** qui se changent lorsqu'elles sont usées. La partie coupante s'appelle l'arrête de coupe et elle se trouve sur la plaquette. Cette arrête de coupe ne s'affûte pas.



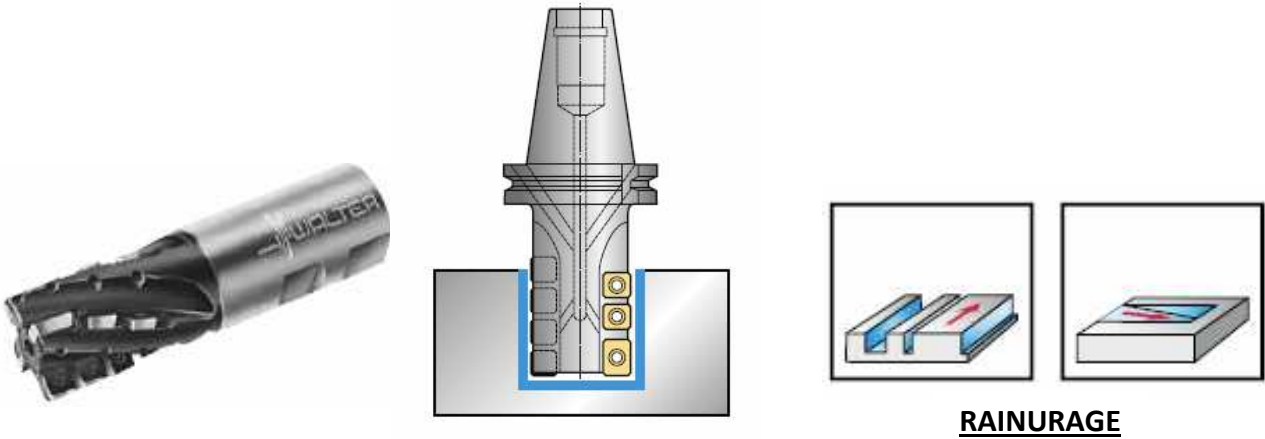
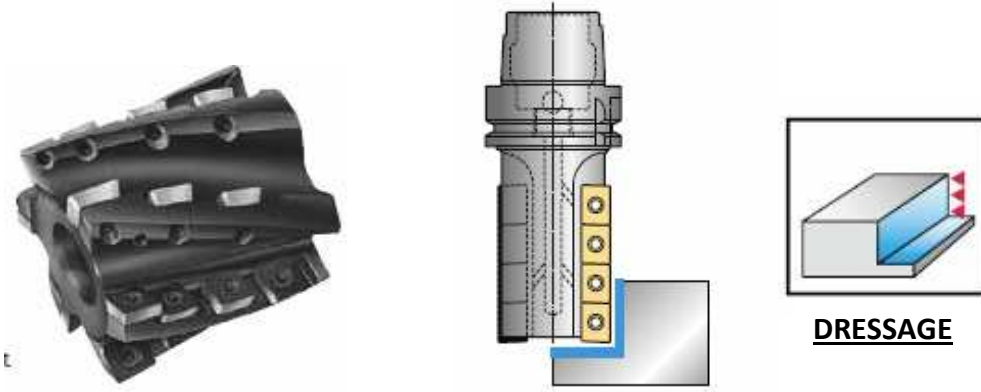
Fraises à Surfacer:

Fraise de diamètre important, ne pouvant pas usiner sur des hauteurs importantes.

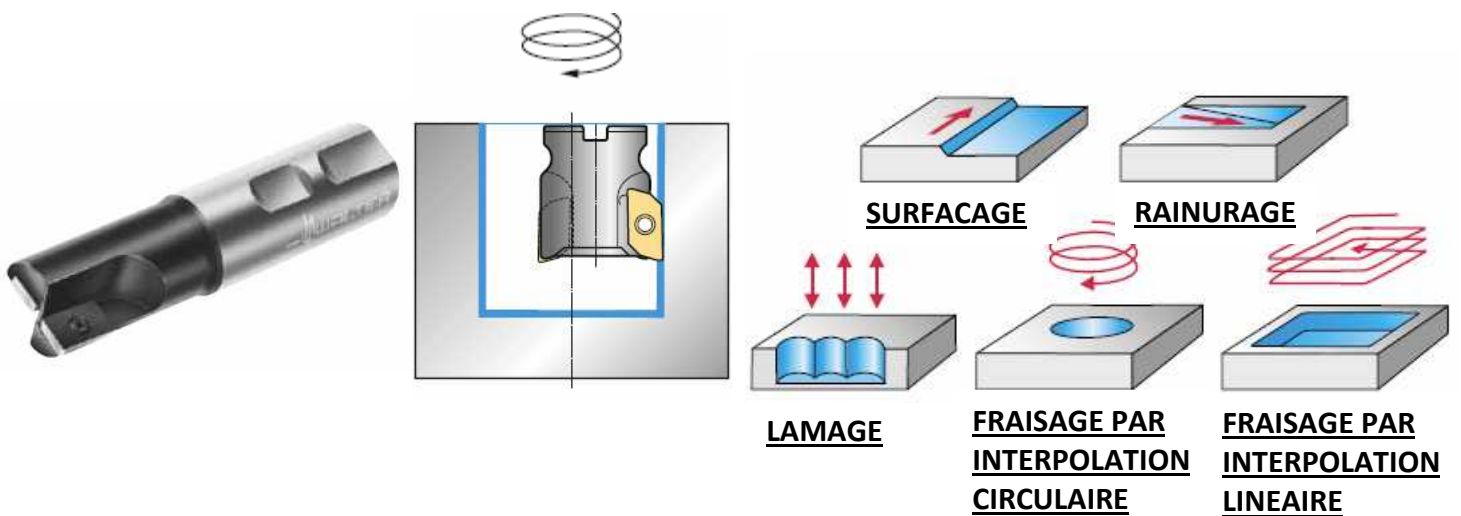


Fraise 2 Tailles:

Fraise de diamètre inférieur à la hauteur et pouvant usiner sur des hauteurs importantes.



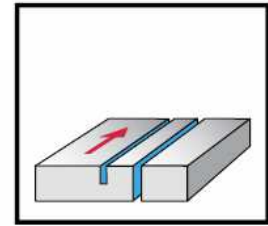
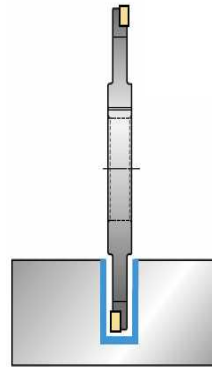
- Fraise 2 tailles à rainurer avec coupe au centre:



Les Fraises 3 Tailles:



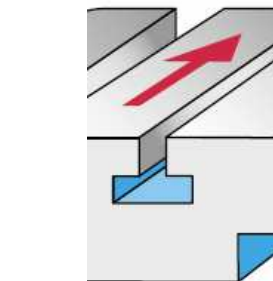
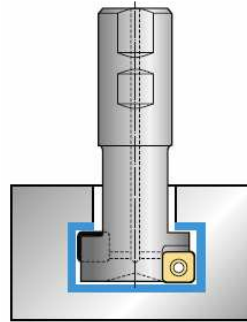
Train de fraises



RAINURAGE



Fraise T

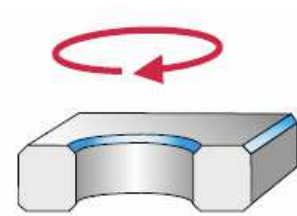
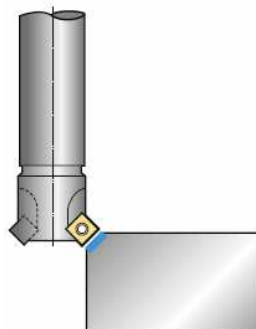


RAINURAGE DE PROFIL

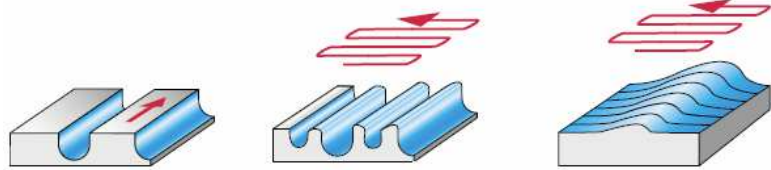
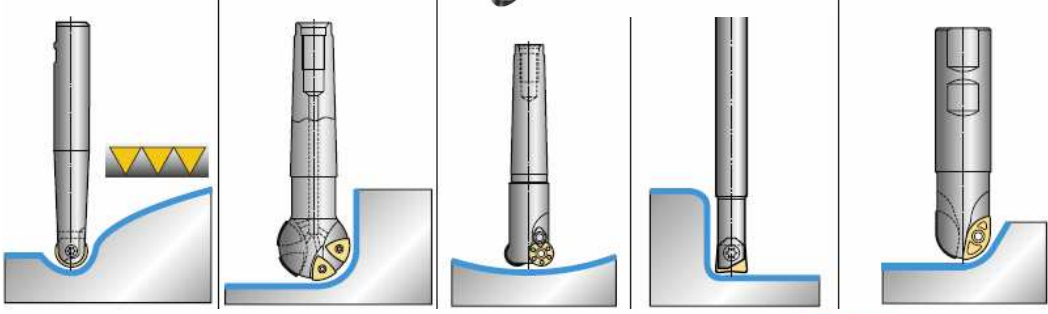
Les Fraises de formes:



Fraise à chanfreiner



CHANFREINAGE



RAINURAGE DE FORME

COPIAGE